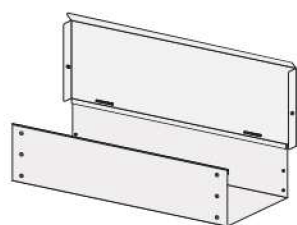
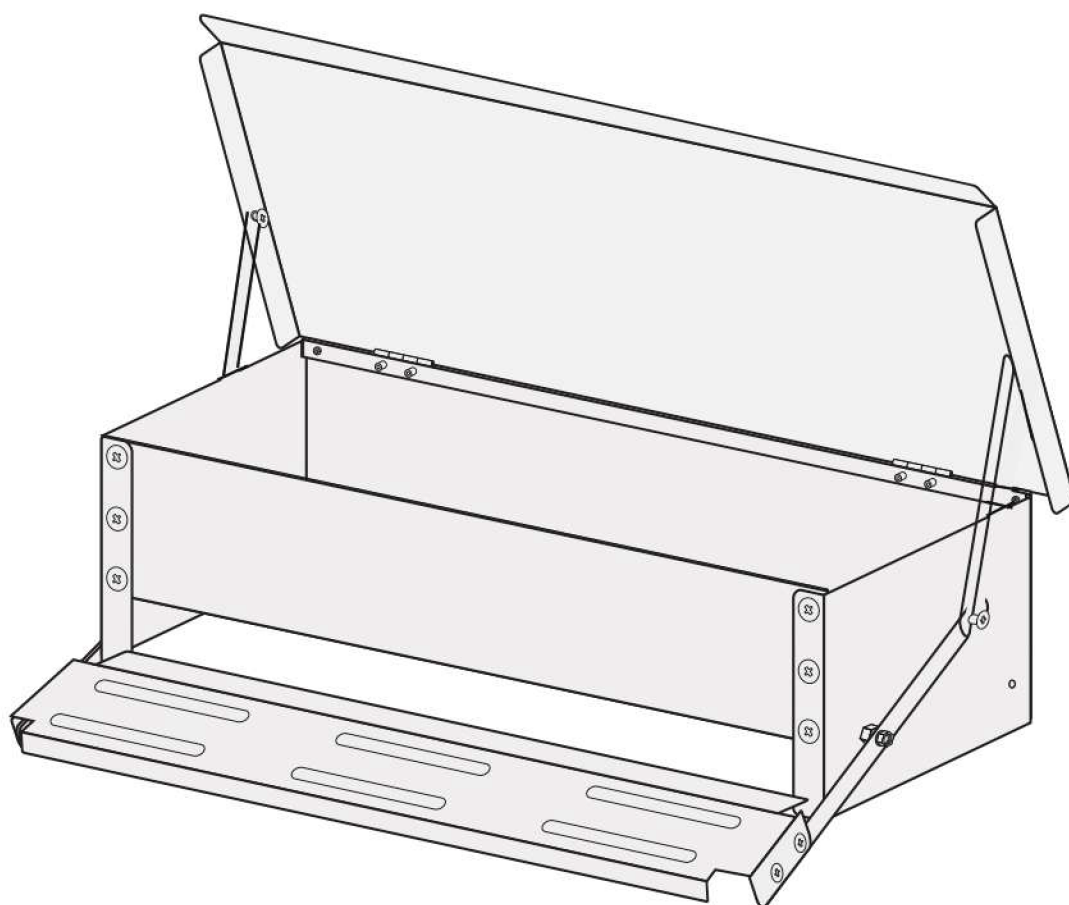
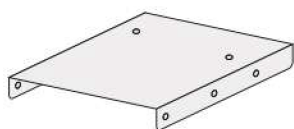


SLAPO TYP 2 AC02



Ax1



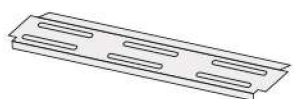
Bx2



Dx2



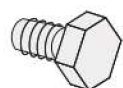
Ex2



Fx1



M1x20



M2x2



M3x2

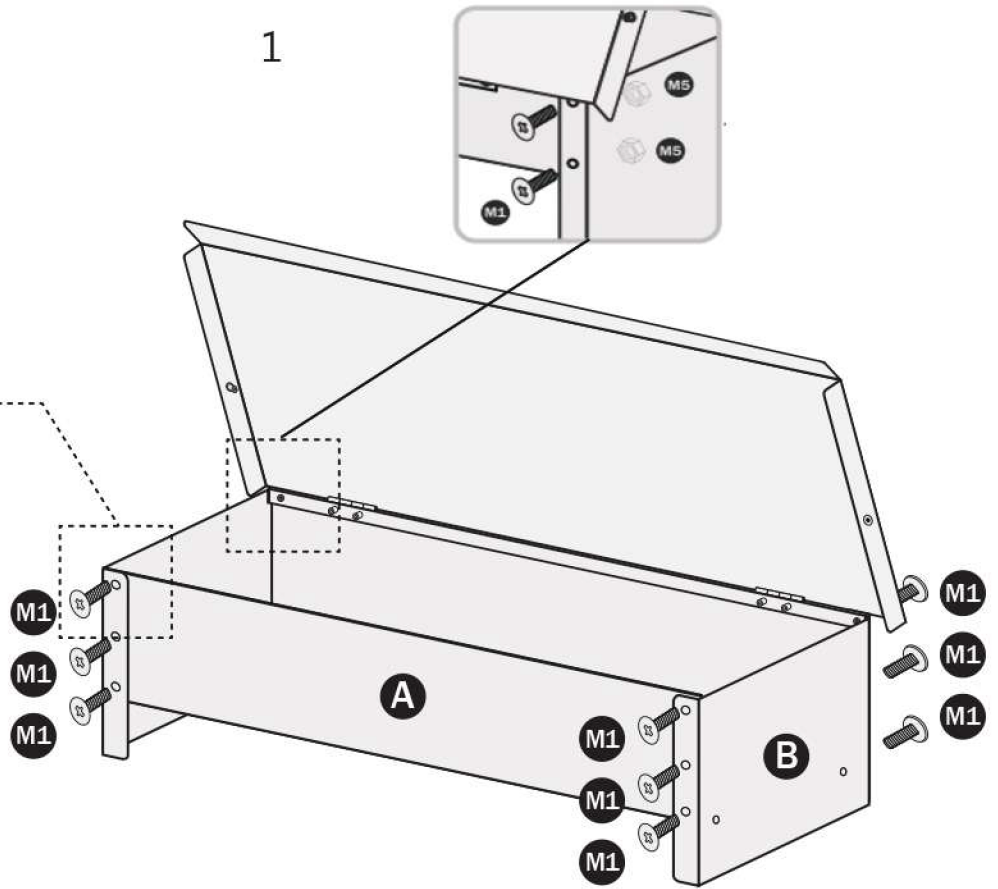
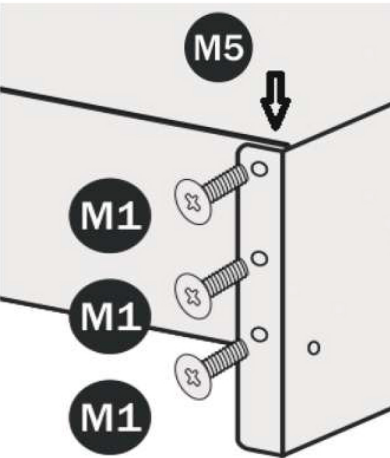
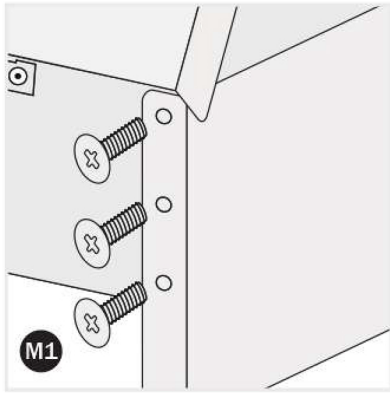


M4x2

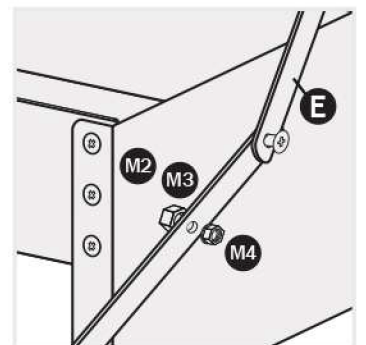
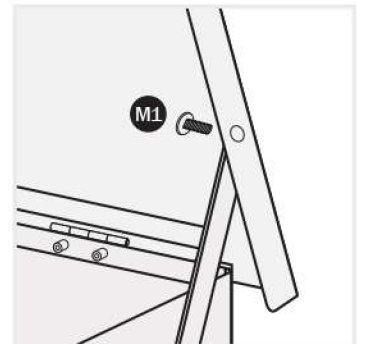
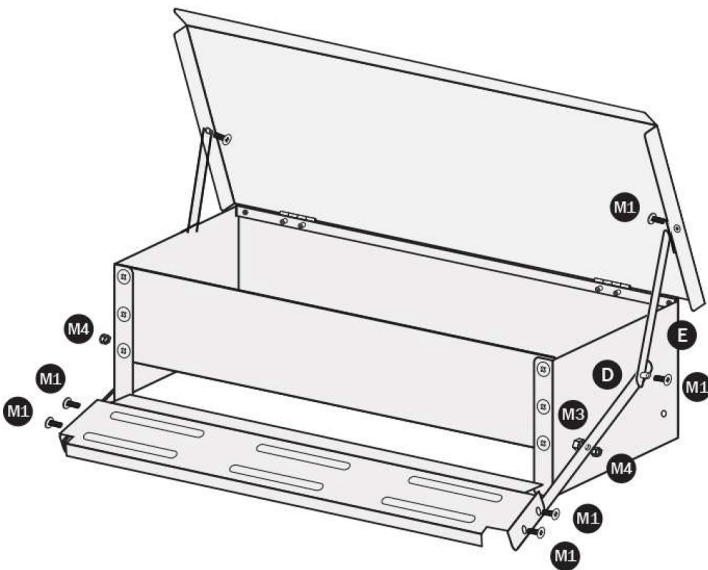


M5x12

1



2



Poznámka: Nechte menší prostor mezi částí B a železnou tyčí E a mezi šroubem M3 a šroubem M4 (M4 má na jedné straně zářez, aby se předešlo vyšroubování některých šroubů. Šroub M4 je hrubší a měl by být umístěn venku).